

Luftreiniger

AirJet 2000



BestAir 

Inhalt

| | |
|--|-------|
| Sicherheitshinweise | 3-4 |
| Produktbeschreibung | 5-6 |
| Inbetriebnahme | 7 |
| Bedienung | 7-9 |
| Filterwechsel | 10-11 |
| Befüllen des Wassertanks | 12 |
| Wartung und Pflege des Wassertanks und seiner Bestandteile | 13 |
| Fehlerbehebung | 13 |
| Technische Daten | 13 |

Herzlichen Glückwunsch zu Ihrem neuen Luftreiniger

Die Firma BestWater bedankt sich für Ihren Einkauf. Sie haben eine gute Wahl getroffen, indem Sie sich für unser Produkt entschieden haben. Wir hoffen, dass Sie viele Jahre Freude an dem Luftreiniger haben werden.

WARNUNG:

Lesen Sie sich vor der Inbetriebnahme diese Bedienungsanleitung genau durch. Versäumnisse bei der Einhaltung der Sicherheitshinweise und Anweisungen können einen elektrischen Schlag, einen Brand und/oder schwere Verletzungen zur Folge haben. Bewahren Sie alle Sicherheitshinweise und Anweisungen für die Zukunft auf.

Achtung! Gerät nicht öffnen, bevor der Netzstecker aus der Steckdose gezogen ist. Lebensgefahr durch Stromschlag! Lassen Sie Reparaturen nur durch eine autorisierte Fachwerkstatt durchführen.

Sicherheitshinweise

- Um ein Feuer und/oder einen Stromschlag zu vermeiden, schließen Sie dieses Produkt bitte nur an eine 230V AC-Steckdose an.
- Achten Sie bei der Verlegung der Netzleitung darauf, dass diese niemals Durchgänge versperrt oder Personen darüber stolpern können. Um Risiken zu minimieren, verlegen Sie die Netzleitung nicht unter Teppichen und neben Wärme erzeugenden Geräten, wie Öfen oder Heizungen.
- Tauchen Sie das Produkt bitte niemals in Wasser oder andere Flüssigkeiten. Es droht die Gefahr eines elektrischen Schlags!
- Halten Sie ausreichend Abstand zu Wasserbehältnissen und betreiben Sie das Gerät nicht in Feuchträumen.
- Das Gerät darf nur von Personen betrieben werden, die physisch und psychisch zur korrekten Bedienung nach dieser Bedienungsanleitung in der Lage sind, oder die von einer verantwortlichen Person auf diesem Gerät eingewiesen wurden.
- Lassen Sie Kinder nicht mit dem Gerät oder der Geräteverpackung spielen.
- Ziehen Sie immer den Netzstecker, bevor Sie dieses Produkt bewegen, die Abdeckung öffnen, einen Filterwechsel durchführen oder das Gerät reinigen beziehungsweise warten.
- Ziehen Sie den Netzstecker, wenn das Produkt nicht verwendet wird.
- Decken Sie nie den Lufteinlass und Luftauslass ab, dadurch kann der Gebläsemotor zerstört werden.
- Stecken Sie keine Gegenstände in das Gerät.
- Bei Beschädigungen der Zuleitung ist der Betrieb einzustellen und diese umgehend, durch eine autorisierte Fachwerkstatt, zu ersetzen.
- Bei einem Defekt beziehungsweise einer Beschädigung am Gerät, schalten Sie es ab und ziehen Sie den Netzstecker aus der Steckdose.
- Versuchen Sie nicht Reparaturen oder sonstige Anpassungen, sowohl elektrischer als auch mechanischer Art, selbst am Gerät durchzuführen.
- Das Gerät darf nur in Innenräumen, gemäß dieser Bedienungsanleitung, betrieben werden.
- Betreiben Sie das Gerät niemals im Freien.

- Platzieren Sie das Gerät immer auf einen stabilen, flachen, waagerechten und trockenen Untergrund.
- Vermeiden Sie direkte Sonneneinstrahlung, es könnte zu einer Deformierung und Verfärbung der Kunststoffteile kommen.
- Halten Sie ausreichend Abstand zu Hitzequellen und offenem Feuer.
- Warnung: Um einen Brand oder Stromschläge zu vermeiden, betreiben Sie dieses Produkt niemals über einen Drehzahl- beziehungsweise Leistungsregler.
- Berühren Sie das Gerät und die Netzleitung /-stecker niemals mit nassen Händen.
- Schalten Sie das Gerät niemals mit nassen Händen ein oder aus.
- Das Gerät ist nicht zur Filterung von öl- und fetthaltiger Luft (wie z.B. in der Küche) geeignet.
- Verwenden Sie das Produkt nicht in Badezimmern oder in anderen Feuchträumen.
- Betreiben Sie den Luftreiniger nicht in Räumen, in denen er mit entflammbar und/oder leicht entflammbar Gasen in Berührung kommen kann.
- Bevor Sie das Gerät in Betrieb nehmen, muss die Kunststoffverpackung vollständig entfernt werden und das Gerät betriebsbereit sein.
- Der Filter muss vor der Erstinbetriebnahme aus der Kunststoffverpackung genommen werden.
- Ziehen Sie immer am Stecker und niemals an der Netzleitung, um das Gerät abzustecken.
- Stecken Sie das Gerät erst ab, nachdem Sie sich vergewissert haben, dass es ausgeschaltet ist.
- Reinigen Sie das Gerät und Teile davon mit einem weichen und trockenen Tuch. Verwenden Sie hierzu keinen Haushaltsreiniger oder ähnliches.

Produktbeschreibung

Abbildung 1:

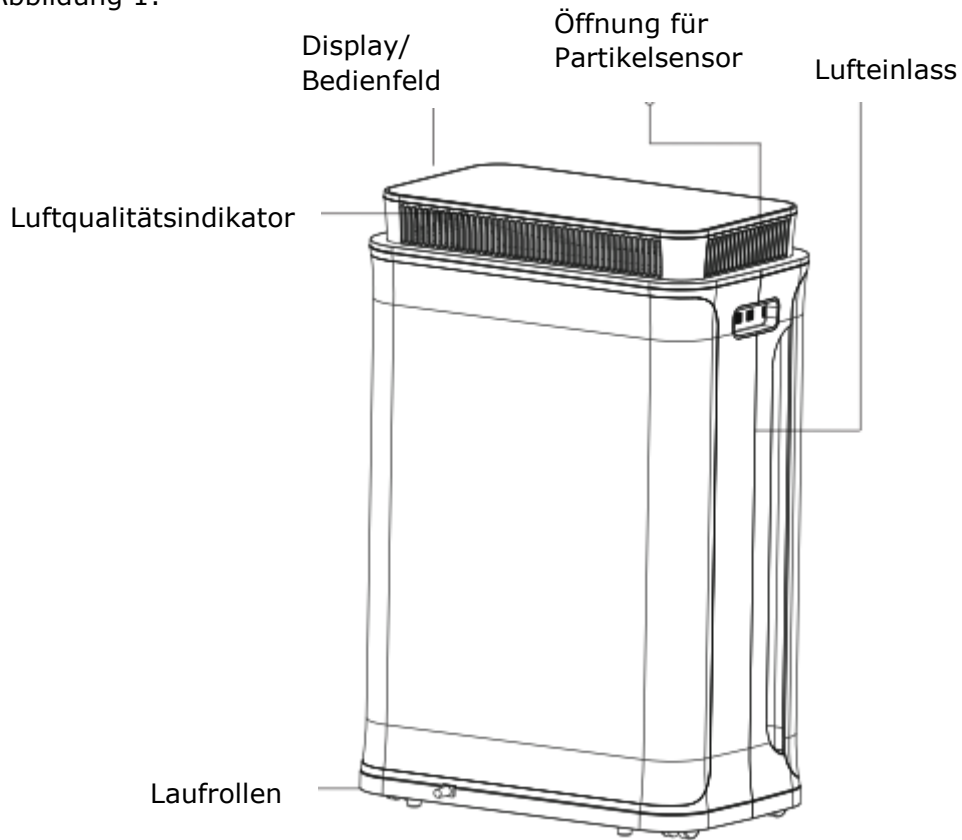


Abbildung 2:

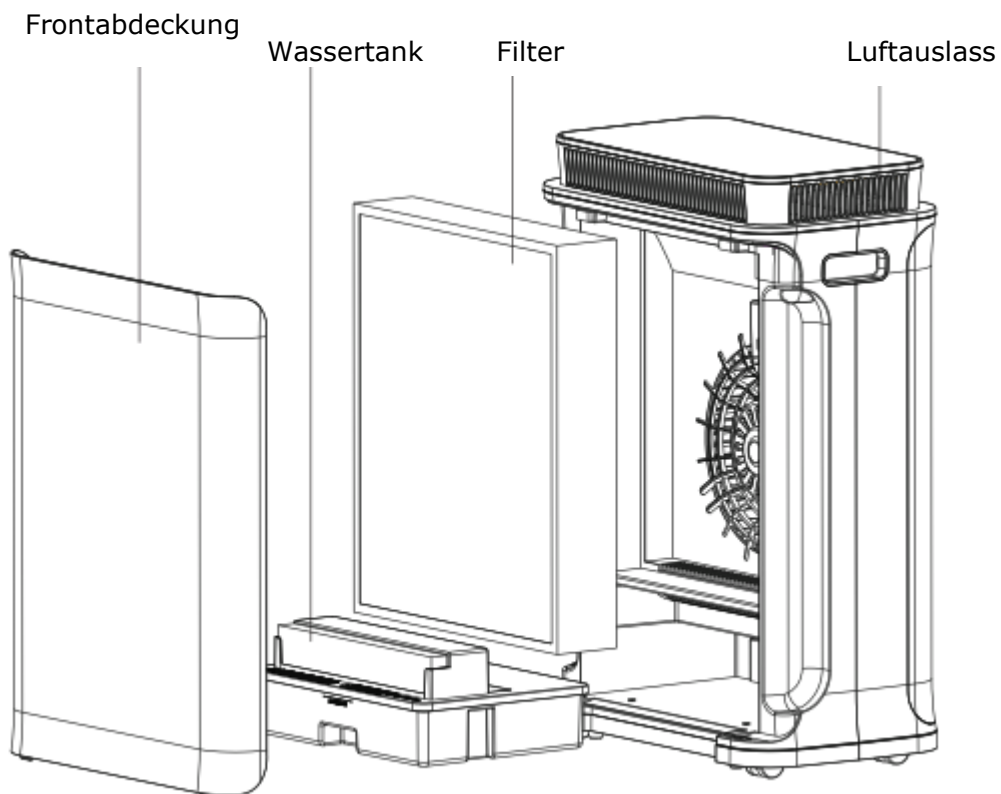


Abbildung 3:

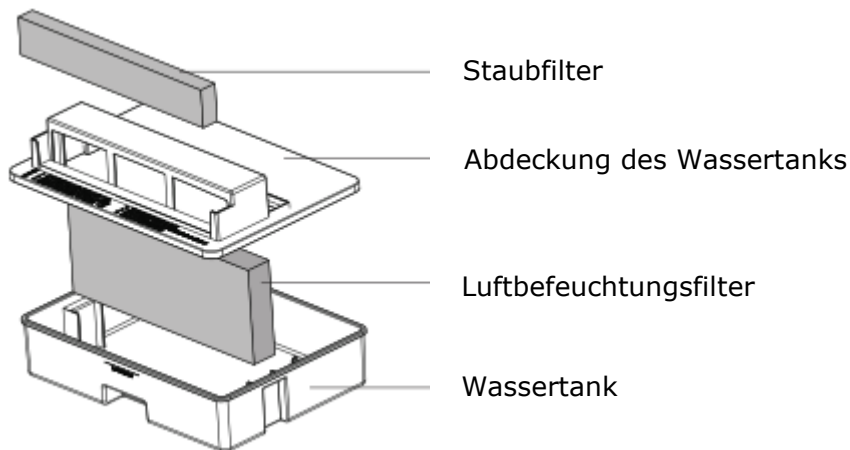
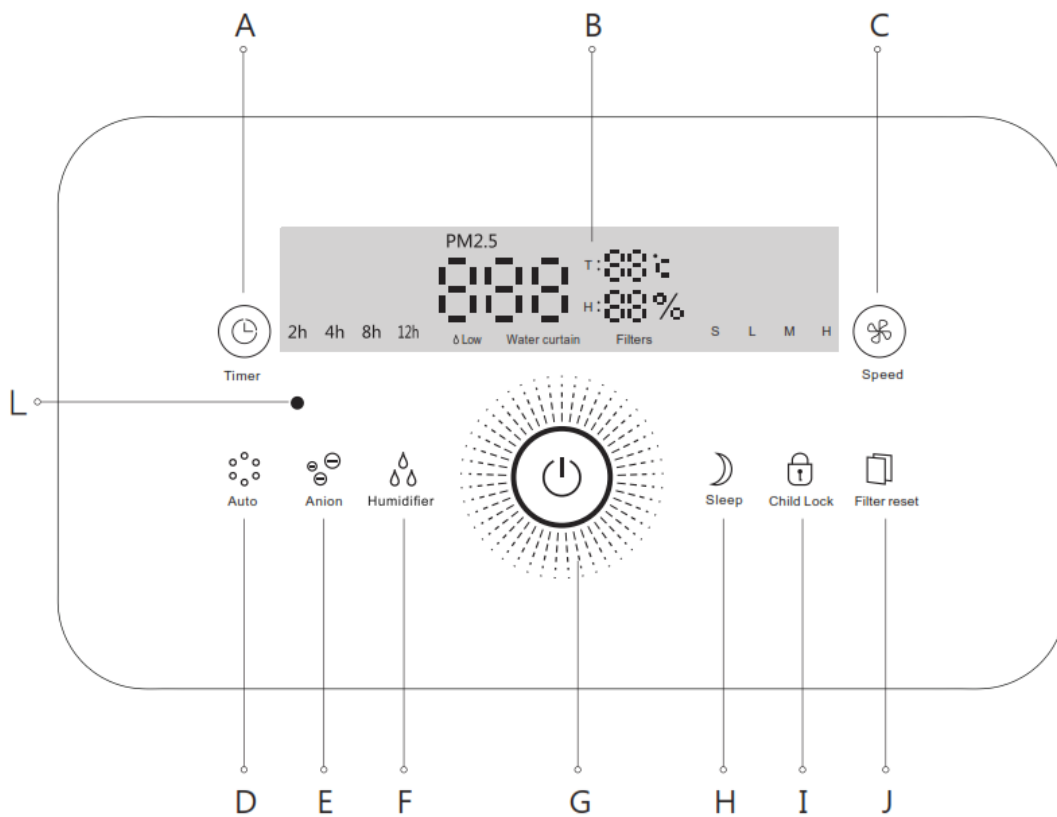


Abbildung 4:



| | |
|---|--|
| A | <i>Timer</i> : Einstellung der Laufzeit |
| B | Display |
| C | <i>Speed</i> : Einstellung der Lüfterstufe |
| D | <i>Auto</i> : Aktivieren/Deaktivieren des Automatikbetriebes |
| E | <i>Anion</i> : Aktivieren/Deaktivieren des Ionisators |
| F | <i>Humidifier</i> : Aktivieren/Deaktivieren der Befeuchtungsfunktion |
| G | <i>Power</i> : Ein-/Ausschalter |
| H | <i>Sleep</i> : Aktivieren/Deaktivieren der Schlaffunktion |
| I | <i>Child Lock</i> : Aktivieren/Deaktivieren der Kindersicherung |
| J | <i>Filter reset</i> : Zurücksetzen der Filterwechselanzeige |
| L | Lichtsensor |

Inbetriebnahme:

Stecken Sie das Gerät ein; es ertönt ein Piepton, welcher die Betriebsbereitschaft des Luftreinigers signalisiert.

Drücken Sie nun den Ein-/Ausschalter (Power) auf dem Bedienfeld. Das Gerät startet und signalisiert dies erneut durch einen Piepton.

Das „Power“-Symbol (⏻) wechselt die Farbe von rot (im Standby-Modus) auf weiß (während des Betriebs).

Grundeinstellungen:

- Kleine Lüfterstufe (I)
- Ionisator eingeschaltet
- Alle anderen Funktionen sind ausgeschaltet

Auf dem Display wird die vorliegende Luftfeuchtigkeit in %, die Raumtemperatur in °C und die quantitative Feinstaubbelastung (PM 2.5) angezeigt.

Die Luftqualitätsanzeige visualisiert die aktuelle Feinstaubbelastung mittels mehrerer farbiger LEDs im Luftauslass.

| PM 2.5 Belastung | Indikatorfarbe |
|------------------|---------------------------|
| >100 | rot (hohe Belastung) |
| 50-100 | gelb (mittlere Belastung) |
| <50 | blau (geringe Belastung) |

Bedienung:



Ein-/Ausschalten des Luftreinigers:

Durch das Drücken der „Power“-Taste kann der Luftreiniger ein- beziehungsweise ausgeschaltet werden. Im Standby leuchtet der Ein-/Ausschalter rot, während des Betriebs weiß.



Regelung des Luftdurchsatzes:

Durch wiederholtes Drücken der Taste "Speed" kann die gewünschte Lüfterstufe eingestellt werden. Hierzu stehen 4 unterschiedliche Lüftergeschwindigkeiten zur Auswahl:

| Display-Anzeige | Beschreibung |
|-----------------|---|
| S | Flüsterbetrieb (geringster Luftdurchsatz) |
| L | Kleiner Luftdurchsatz |
| M | Mittlerer Luftdurchsatz |
| H | Hoher Luftdurchsatz |

Die ausgewählte Lüfterstufe wird neben der „Speed“-Taste angezeigt.

Steuerung der Schlaffunktion:

Die Schlaffunktion wird durch Drücken der „Sleep“-Taste aktiviert und deaktiviert. Ist die Funktion aktiviert, schaltet das Gerät in die kleinste Lüfterstufe (Flüsterbetrieb). Des Weiteren schaltet sich die Beleuchtung, inkl. aller Anzeigen, mit Ausnahme des Ein-/Ausschalters und der Schlaffunktion ab. Die Helligkeit der Anzeigen für „Power“ und „Sleep“ wird bei aktivierter Schlaffunktion um 50% gedimmt. Durch Betätigen einer beliebigen Taste kann die Beleuchtung wieder eingeschaltet werden. Betätigt man anschließend innerhalb von 3 Sekunden keine weitere Taste, kehrt das Gerät in den Schlafmodus zurück. Wird innerhalb von 3 Sekunden eine weitere beliebige Taste gedrückt, wird die Schlaffunktion deaktiviert.

Lichtsensoren

Das Gerät ist mit einem modernen Lichtsensor ausgestattet. Der Luftreiniger überwacht im Automatikmodus die Helligkeit im Raum. Schaltet man das Licht im Raum ab, um beispielsweise ins Bett zu gehen, wechselt der Luftreiniger automatisch in den Schlafmodus. Wird das Licht wieder eingeschaltet oder die Sonne geht auf, so wechselt der Luftreiniger selbstständig wieder in den Automatikbetrieb.

Steuerung des Ionisators:

Durch das Betätigen der „Anion-Taste“ kann der Ionisator ein- beziehungsweise ausgeschaltet werden. Ist der Ionisator aktiviert, leuchtet die entsprechende Taste weiß.

Regelung der Timer Funktion:

Durch wiederholtes Drücken der „Timer-Taste“, während das Gerät arbeitet, kann die Laufzeit eingestellt werden. Hierzu stehen Laufzeiten von 2, 4, 8 und 12 Stunden zur Auswahl. Die verbleibende Laufzeit wird neben der „Timer-Taste“ angezeigt. Durch erneutes Drücken der „Timer-Taste“ wird die Timer-Funktion abgebrochen beziehungsweise abgeschaltet.

Zurücksetzen der Filterwechselanzeigen

- A) **Hauptfilter:** Der Luftreiniger signalisiert, wann der Luftfilter des Gerätes überprüft/gewechselt werden muss. Dieses Prüf-/Wechselintervall gilt nur für ein normales Einsatzumfeld des Luftreinigers. Bei darüber hinaus gehender Nutzung, beispielsweise in Raucherhaushalten oder Haushalten mit Haustieren, muss der Filter öfter kontrolliert/gewechselt werden. Weitere Informationen hierzu finden Sie im Kapitel „Filterwechsel“. Nachdem der Filter überprüft/gewechselt wurde, muss die Filterwechselanzeige zurückgesetzt werden. Hierzu muss die entsprechende Taste auf dem Bedienfeld betätigt werden.

B) **Filterset im Wassertank:**

Der Luftreiniger signalisiert, wann die Filter im Wassertank überprüft/gewechselt werden müssen. Dieses Prüf-/Wechselintervall gilt nur für ein normales Einsatzumfeld des Luftreinigers. Bei darüber hinaus gehender Nutzung, beispielsweise in Raucherhaushalten oder Haushalten mit Haustieren, müssen die Filter öfter kontrolliert/gewechselt werden.

Weitere Informationen hierzu finden Sie im Kapitel „Filterwechsel“.

Nachdem die Filter überprüft/gewechselt wurden, muss die Filterwechselanzeige zurückgesetzt werden. Hierzu muss die entsprechende Taste auf dem Bedienfeld betätigt werden.



Regelung der Luftreinigungsautomatik:

Durch das Betätigen der Taste "Auto" wird der Automatikbetrieb gestartet. Ist die Funktion aktiviert, wird dies durch das Leuchten der Taste "Auto" signalisiert. Bei eingeschalteter Luftreinigungsautomatik steuert der Luftreiniger selbstständig die, für die vorherrschende Luftqualität, optimale Lüfterstufe an.

| PM 2.5 Belastung | Lüfterstufe |
|-------------------------|--------------------|
| >100 | Hoch |
| 50-100 | Mittel |
| <50 | Klein |



Regelung der Befeuchtungsfunktion:

Durch das Betätigen der Taste „Humidifier“ wird die Befeuchtungsfunktion einbeziehungsweise ausgeschaltet. Ist die Funktion aktiviert, leuchtet die Taste und es öffnet sich eine Klappe im Inneren des Gerätes. Bei geöffneter Klappe wird die durch das Gerät strömende Luft teilweise über den Wassertank beziehungsweise den LuftbefeuchtungsfILTER geführt und somit angefeuchtet.

Alle anderen Funktionen können im Befeuchtungsmodus weiterhin verändert werden.




Regelung der Kindersicherung beziehungsweise Tastensperre

Um die Kindersicherung/Tastensperre einzuschalten, drücken und halten Sie die Taste für ca. 3 Sekunden. Ist die Kindersicherung/Tastensperre aktiv, leuchtet die entsprechende Taste und es können keine Tasten betätigt werden. Um die Kindersicherung/Tastensperre zu deaktivieren, drücken und halten Sie die Taste erneut für ca. 3 Sekunden.

Filterwechsel:

Je nach Art und Intensität der Nutzung sollten die Filter alle 6-12 Monate ausgetauscht werden.

A) Hauptfilter

Ist die Lebensdauer des Filters bei normalen Einsatzbedingungen erreicht, so leuchtet auf dem Display „Filters“ auf und die Taste  blinkt rot.

Eine kontinuierliche Weiterverwendung des verbrauchten Filters kann die Reinigungswirkung des Luftreinigers deutlich verringern.

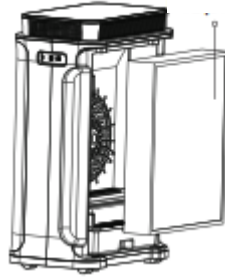
Um den Filter zu wechseln, gehen Sie bitte wie folgt vor:

Schalten Sie den Luftreiniger immer aus und ziehen den Netzstecker aus der Steckdose, bevor Sie mit dem Filterwechsel beginnen.

Nutzen Sie die unten aufgeführten Bilder inkl. Beschreibung für den Filterwechsel.



Entfernen Sie die Frontabdeckung




Ersetzen Sie den Filter

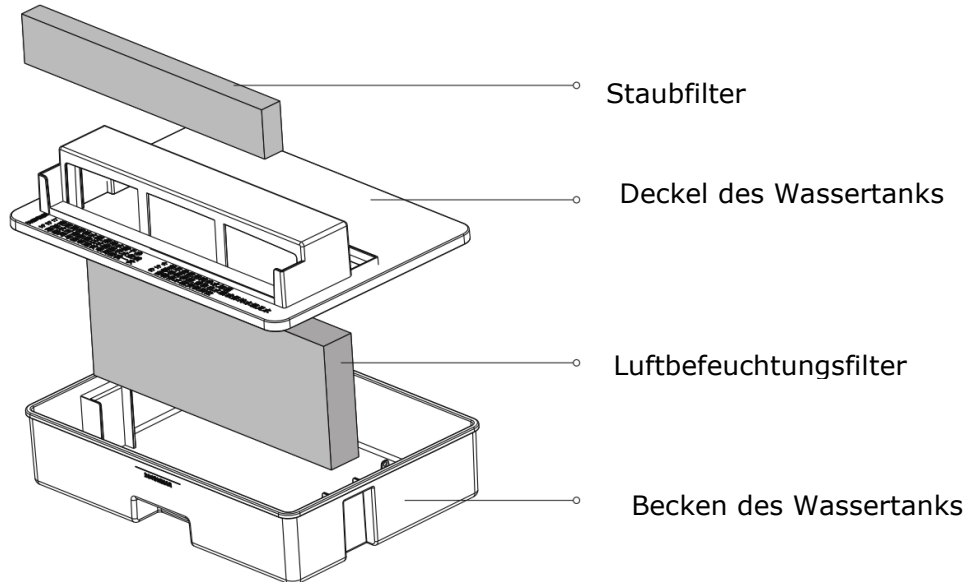


Montieren Sie die Frontabdeckung

Nachdem Sie den Filter gewechselt haben, nehmen Sie den Luftreiniger wieder in Betrieb. Drücken und halten Sie nun die „Filterreset-Taste“ für ca. 5 Sekunden, um die Filterwechselanzeige zurückzusetzen.

B) Filterset im Wassertank

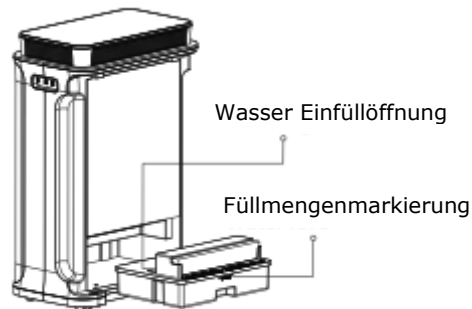
Ist die Lebensdauer der Filter im Wassertank bei normalen Einsatzbedingungen erreicht, so leuchtet auf dem Display „Water curtain“ auf und die Taste  blinkt rot. Eine kontinuierliche Weiterverwendung der verbrauchten Filter kann die Reinigungs- und Befeuchtungswirkung des Luftreinigers deutlich verringern.



Um den Filter zu wechseln, gehen Sie bitte wie folgt vor:
Schalten Sie den Luftreiniger immer aus und ziehen den Netzstecker aus der Steckdose, bevor Sie mit dem Filterwechsel beginnen.
Nutzen Sie die unten aufgeführten Bilder inkl. Beschreibung für den Filterwechsel.



Entfernen Sie die Frontabdeckung.



Entnehmen Sie den Wassertank, ersetzen Sie die Filter und setzen Sie ihn wieder ein.



Montieren Sie die Frontabdeckung.

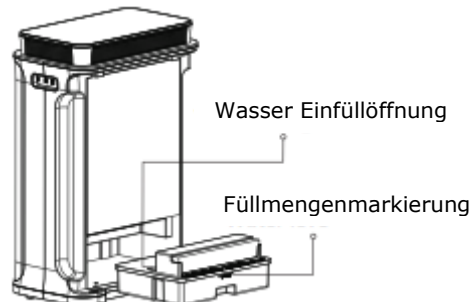
Nachdem Sie die Filter gewechselt haben, schalten Sie den Luftreiniger ein. Drücken und halten Sie nun die „Filterreset-Taste“ für ca. 5 Sekunden, um die Filterwechselanzeige zurückzusetzen.

Befüllen des Wassertanks

Bevor Sie den Luftreiniger in Betrieb nehmen, füllen Sie bitte den Wassertank bis zur Markierung mit kaltem klarem Wasser. Schalten Sie den Luftreiniger hierzu immer aus und ziehen den Netzstecker aus der Steckdose. Nutzen Sie die unten aufgeführten Bilder inkl. Beschreibung.



Entfernen Sie die Frontabdeckung.




Entnehmen Sie den Wassertank, befüllen ihn und setzen Sie ihn wieder ein.



Montieren Sie die Frontabdeckung.

Der Luftreiniger ist mit einer laufzeitbasierenden Wasserstandüberwachung ausgestattet, welche Sie auf das Überprüfen der Wassermenge hinweist. Die Zeitmessung beginnt, wenn die Befeuchtungsfunktion eingeschaltet wird.

Hierbei verhält sich die Wasserstandüberwachung wie folgt:

| Lüftergeschwindigkeit | Laufzeit bis zur Wasserstandsmeldung  Low |
|-------------------------------|--|
| Hoch | 10 Stunden |
| Mittel | 12 Stunden |
| Klein | 14 Stunden |
| Flüsterbetrieb/Schlaffunktion | 16 Stunden |

Die Wasserstandüberwachung wird mit dem Abschalten der Befeuchtungsfunktion automatisch zurückgesetzt.

Wartung und Pflege des Wassertanks und seiner Bestandteile

Kontrollieren und säubern Sie regelmäßig den Staubfilter am Wassertank. Der Staubfilter kann vorsichtig unter fließendem Wasser gereinigt werden. Lassen Sie den Filter anschließend trocknen, bevor Sie ihn wieder auf den Wassertank setzen. Wir empfehlen eine wöchentliche Reinigung des Staubfilters.

Der Luftbefeuchtungsfilter sollte ebenfalls wöchentlich überprüft und gereinigt werden. Hierzu kann dieser in kaltes klares Wasser getaucht/gelegt werden und mit einem feinen Pinsel oder einer feinen Bürste vorsichtig gereinigt werden. Setzen Sie den Luftbefeuchtungsfilter anschließend wieder in den Wassertank ein.

Je nach Art und Intensität der Nutzung sollten der Staubfilter und der Luftbefeuchtungsfilter alle 6-12 Monate ausgetauscht werden.

Um die Filter zu wechseln, entnehmen Sie zuerst den Wassertank (wie unter „Befüllen des Wassertanks“ beschrieben) und tauschen anschließend die beiden Filter aus. Um den Befeuchtungsfilter zu entnehmen, muss die Abdeckung des Wassertanks geöffnet werden.

Nachdem Sie die Filter gewechselt haben, befüllen Sie den Wassertank mit kaltem klarem Wasser und setzen ihn wieder in das Gerät ein.

Fehlerbehebung

| Fehler | Lösung |
|---|---|
| Gerät startet nicht | Ist die Frontabdeckung korrekt eingesetzt? Ist die Lebensdauer der Filter erreicht? |
| Gerät ist sehr laut | Sind die Filter richtig eingesetzt? Sind die Filter ausgepackt? |
| Nur geringe Luftreinigung | Sind die Filter richtig eingesetzt? Sind die Filter ausgepackt? |
| Die PM 2.5 Konzentration bleibt auch nach längerem Betrieb hoch | Sind die Filter richtig eingesetzt? Sind die Filter ausgepackt? Ist der Raum, in dem das Gerät eingesetzt wird, zu groß? Sind Türen und/oder Fenster geöffnet? Arbeitet das Gerät mit höchster Lüftergeschwindigkeit? |
| Ungewöhnliche Werte der Luftqualitätsanzeige | Ist die Öffnung des Partikelsensors blockiert oder verstopft? |

Technische Daten

| | |
|-----------------------|----------------------------|
| Spannung: | 230V~/50Hz |
| Nennleistung: | 50W |
| Timer (Stunden): | 2, 4, 8 und 12 |
| Gewicht: | 10,5 kg |
| Abmessungen (B*T*H): | 416x251x625 mm |
| Wassertank: | 3 Liter |
| Geräuschentwicklung: | 59dB(A) |
| Luftdurchsatz: | max. 350 m ³ /h |
| Befeuchtungsleistung: | max. 300 ml/h |

**BWI BestWater GmbH
Hermann-Löns-Straße 17
14547 Beelitz
Germany**

**Tel: +49 33204 62860
Fax: +49 33204 628612**

www.bwishop.de



Dieses Produkt darf nicht im Hausmüll entsorgt werden. Dieser Luftreiniger muss an einer Recyclingstelle für elektronische und elektrische Geräte abgegeben werden. Nähere Informationen über diesbezügliche Annahmestellen erhalten Sie bei Ihrer zuständigen Gemeinde- beziehungsweise Stadtverwaltung.