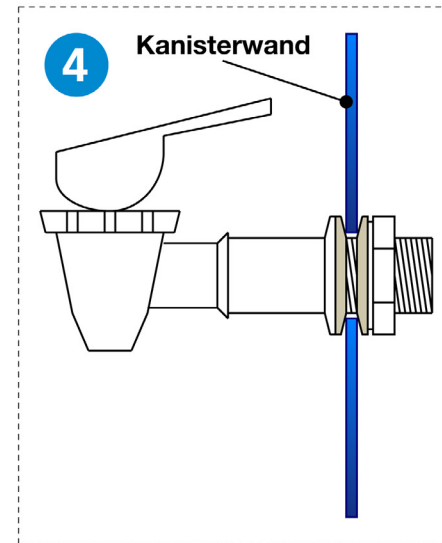
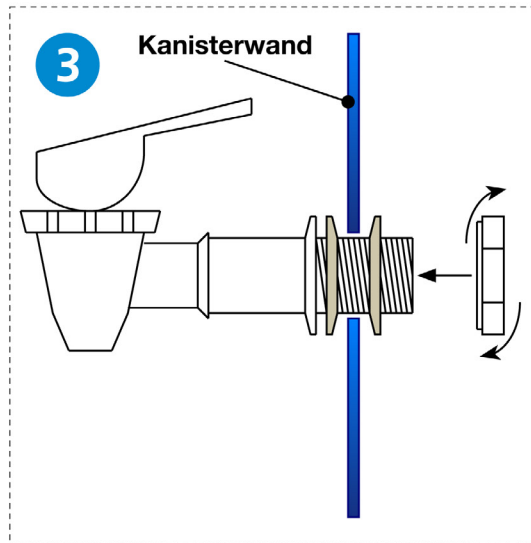
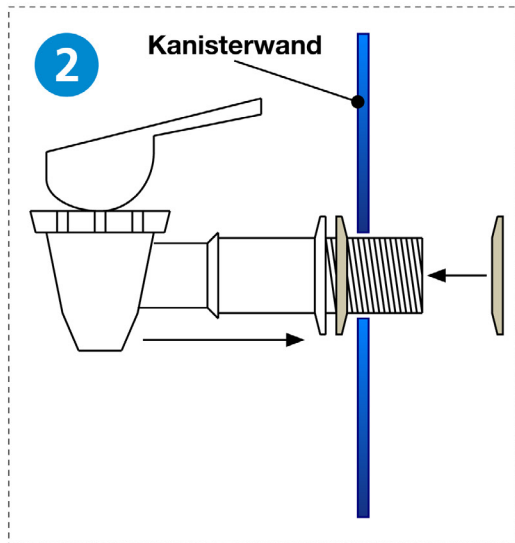
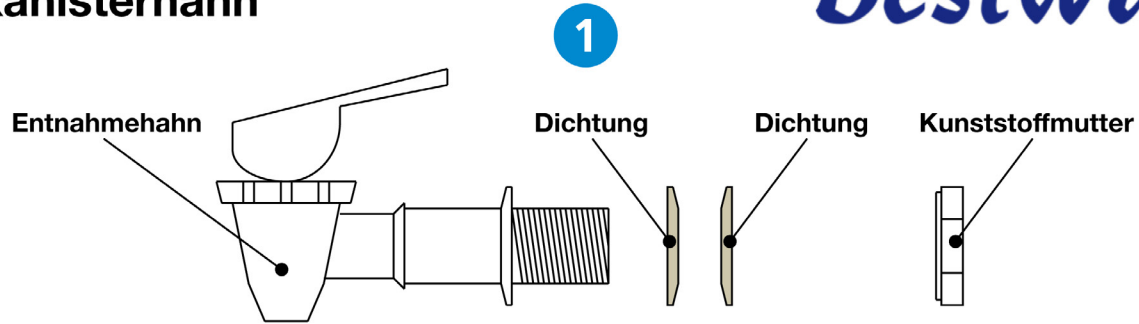


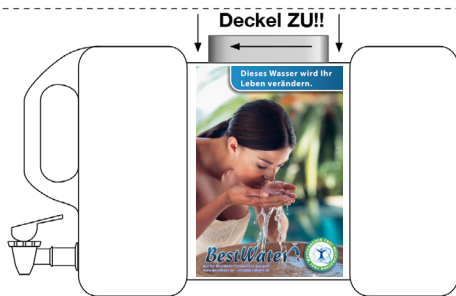
# Montageanleitung für den Kanisterhahn

BestWater



1 

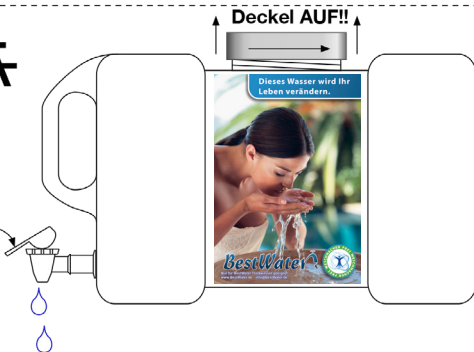
Transport & Lagerung



Transporthinweis\*

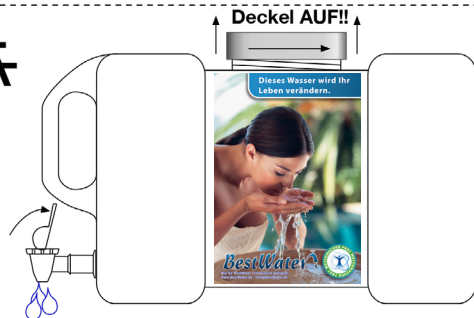
2 

Taste-Funktion



3 

Dauer-Funktion



4



**Pflegehinweise:**

1. Den Kanister mindestens alle 2 Befüllungen reinigen.
2. Bitte reinigen Sie den Kanister mit Spülmittel und warmem Wasser.
3. Nach der Reinigung den Kanister immer gründlich mit Wasser ausspülen.
4. Zur Desinfektion verwenden Sie bitte „H2O2“ Wasserstoffperoxid - 3% Lösung.

**Sicherheitshinweise:**

1. Den Kanister nur für Trinkwasser verwenden.
2. Keine säurehaltigen Getränke wie Orangensaft oder Zitronensaft aufbewahren.
3. Nicht auf Dauer direktem Sonnenlicht aussetzen.
4. Den Kanister nicht werfen.

**Lagerung mit Trinkwasser:**

1. Das Trinkwasser im Kanister sollte innerhalb von 2 Tagen verbraucht werden.
2. Lagern Sie das Wasser an einer dunklen und kalten Stelle.
3. Nach der Befüllung kontrollieren Sie bitte den Kanister auf Dichtigkeit, bevor Sie diesen transportieren oder einlagern.

**\* Transporthinweis (Abb. 1):**

Damit Ihr Kanister auch während des Transports dicht bleibt, führen Sie bitte folgenden Schritt durch:

Nach der Befüllung ist der Kanister über den Deckel zu verschließen. Um den Überdruck abzulassen, öffnen Sie den Entnahmehahn und warten so lange, bis kein Wasser mehr fließt (siehe Abb. 2 Absperrhahn).

Hierdurch bildet sich im Kanister ein Unterdruck. Somit kann das Wasser während des Transports nicht auslaufen.

**BestWater**

BestWater

Hermann-Löns-Straße 17

14547 Beelitz

Tel: 033204 62 86 0

